

راهنمای کار با سیستم کنترل تردد

Bio-600PL

Fingerprint - Card & Pin



مشخصات فنی :

- دارای ۱۵۰۰ حافظه کاربری (۵۰۰ اثر انگشت - ۵۰۰ کارت - ۵۰۰ کد)
- ولتاژ کاری ۱۲ ولت مستقیم ۱۰۰ میلی آمپر
- رزولیشن سنسور ۵۰۰DPI
- دارای خروجی های رله ، آلام ، ویگند ۲۶، زنگ درب
- دارای ورودی کلید فشاری
- دارای کارتخوان با فرکانس ۱۳۵Khz
- دارای تنظیم زمان فعال بودن رله از ۱ تا ۹ ثانیه
- مناسب برای محیط داخل دمای کاری از ۲۰- تا ۵۰ درجه سانتیگراد
- حداکثر رطوبت کاری ۲۰٪ تا ۹۰٪ RH
- خروجی رله حداکثر ۲ آمپر و خروجی آلام حداکثر ۵ آمپر

راهنمای سیستم (اثر انگشت کارت و کد Bio600p)

کد اولیه تنظیمات ۱۳۳۴۵۶ می باشد . /

ثبت اثر انگشت یا کارت تنظیمات

+ ۱۳۳۴۵۶ + * + ۱ + اثر انگشت + اثر انگشت +

+ ۱۳۳۴۵۶ + * + ۱ + نشان دادن کارت +

حداکثر ۵ کاربر مدیر قابل ثبت می باشد. /

ثبت کاربر (اثر انگشت، کارت و کد) :

اثر انگشت یا کارت تنظیمات + ID کارت از ۱ تا ۳ رقمی + # + کاربر جدید (اثر انگشت، کارت و کد) + #

استفاده از اثر انگشت و کارت : نشان دادن کارت و یا گذاشتن اثر انگشت بر روی سنسور

استفاده از پین کد : وارد کردن ID و سپس پین کد + #

زمان فعال بودن رله و مد ماندگاری :

اثر انگشت یا کارت تنظیمات + * + ۳ + ۱ تا ۹۹ + #

اثر انگشت یا کارت تنظیمات + * + ۳ + ۰ + # مد ماندگار یا On-Off

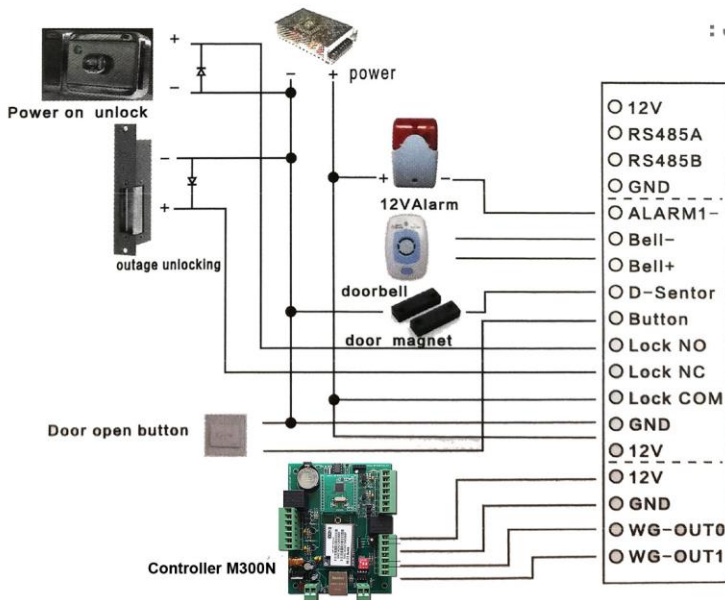
پاک کردن کل کلبربران :

پاک کردن یک کاربر :

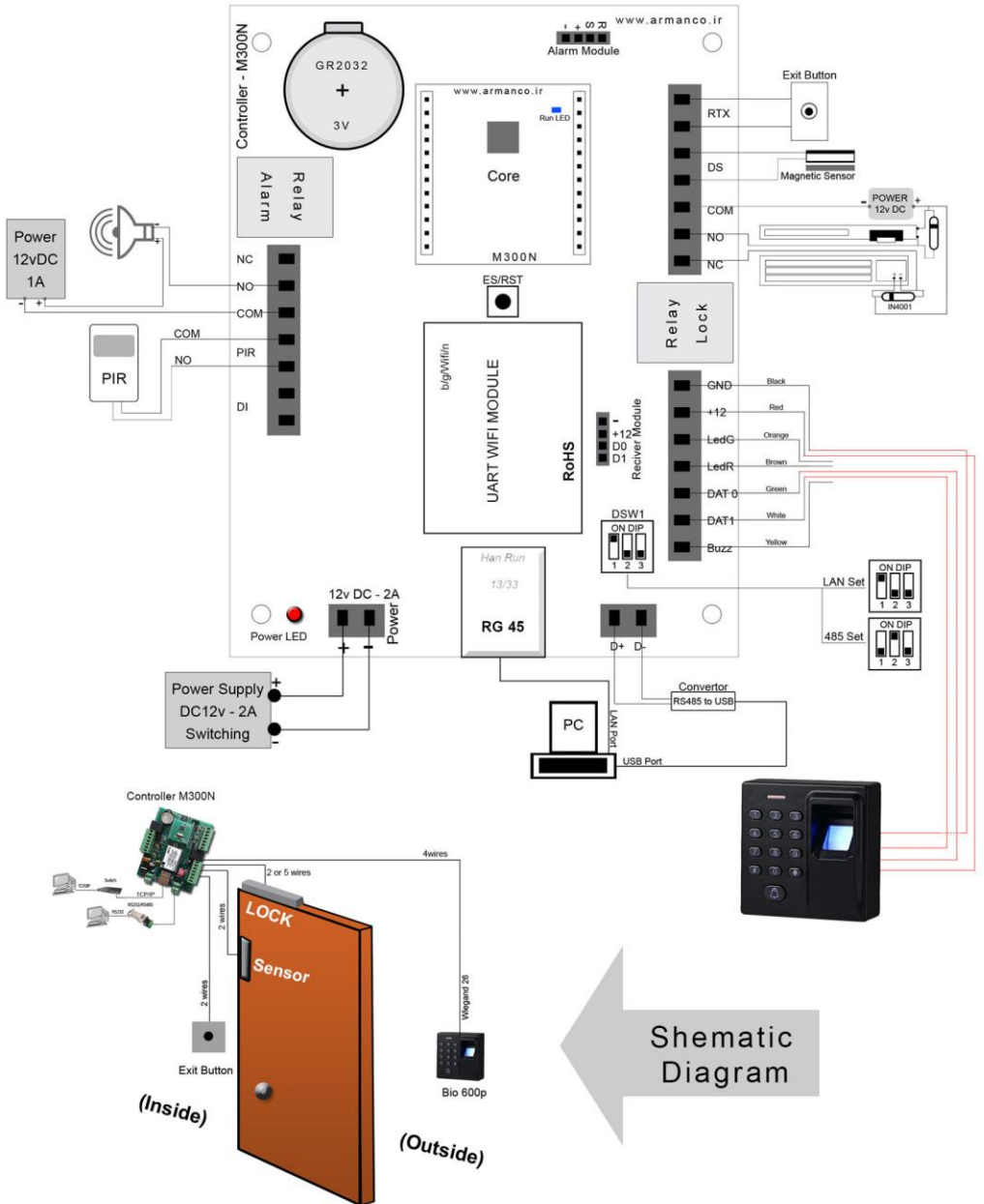
اثر انگشت یا کارت تنظیمات + * + ۲ + ۰۰۰۰ + #

اثر انگشت یا کارت تنظیمات + * + ۲ + ID کاربر + #

دیگرام نصب :



Connection Diagram Controller M300N

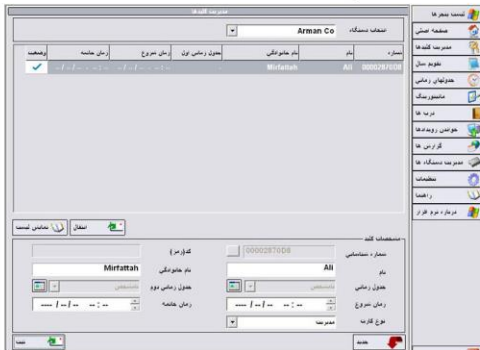


Schematic
Diagram

ارتباط Bio600P با کنترلر M300N :

در این سیستم ، دستگاه Bio600 در نقش ریدر عمل می کند و اثر انگشت - کارت و کد با ID ثبت شده به صورت هگز برای کنترلر قابل فهم است بنابراین پس از ثبت اثر انگشت - کارت و کد برای Bio600 باید ID به صورت هگز برای کنترلر ثبت گردد تا به عنوان یک کاربر معتبر قابل استفاده باشد.

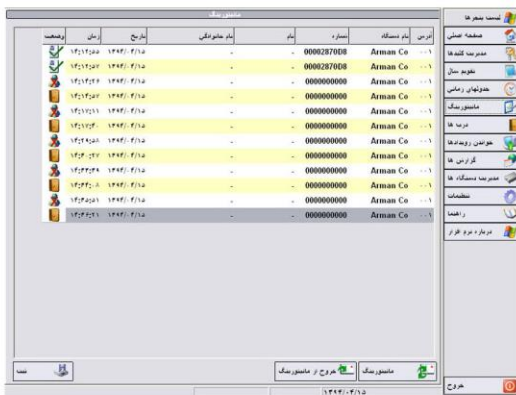
همانطور که در ثبت کاربر برای Bio600 ملاحظه کردید اثر انگشت از ID ۱ تا ۵۰۰ ، کد از ID ۵۰۱ تا ۱۰۰۰ و کارت از ID ۱۰۰۱ تا ۱۵۰۰ می باشد لذا پس از ثبت کاربران خود بر روی سیستم Bio600 باید ID های ثبت شده را برای



کنترلر M300 به صورت عدد هگز از طریق نرم افزار کنترلر تردد ثبت نمائید به عنوان مثال ثبت اثر انگشت با ID ۲۰ باید بر روی نرم افزار M300 در بخش مدیریت کلید ها قسمت شماره شناسائی، ۱۴ وارد شود. همچنین برای کد با ID ۵۰۱ شناسه 1F5 و برای کارت با ID ۱۰۰۱ شناسه 3E9 وارد شود.

در نرم افزار کنترلر تردد، بخش راهنما، به صورت کامل امکانات و ویژگی های نرم افزار شرح داده شده است لذا قبل از استفاده از نرم افزار به این بخش مراجعه نمائید. /

همچنین در بخش مانیتورینگ نرم افزار می توانید شناسه های ارسال شده از دستگاه Bio600 را ملاحظه نموده و



با کپی کردن آن در بخش مدیریت کلید ها - شماره شناسائی، شناسه خود را وارد نمائید. /