

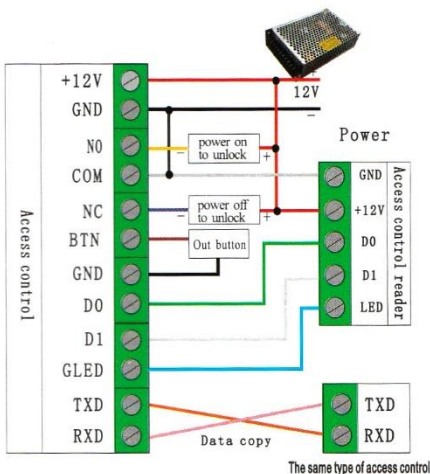


# AC 1500

Access Control System Stand-alone  
Card - Code - Card & Code

## مشخصات فنی سیستم :

- ولتاژ کاری : ۱۲ ولت جریان مستقیم - ۱۵۰ میلی آمپر
- دمای کاری : ۲۰- تا ۷۰ درجه سلسیوس
- ظرفیت کارت : ۵۰۰ عدد کارت ، کد ، کارت و کد
- فاصله خواندن کارت ۵ الی ۱۰ سانتیمتر
- قابلیت استفاده از کارت ثبت و حذف
- قابلیت تنظیم زمان فعال بودن رله - تا ۲۵۵ ثانیه
- دارای حالت ضد سرقت سیستم و آژیر
- نمایش وضعیت سیستم توسط LED و بازر
- قابلیت اتصال به کارتخوان کمکی جهت خروج
- ابعاد : ۱۴۰mm x ۷۰mm x ۲۵mm



Red	+12V	12V+ DC regulated power input
Black	GND	12V- DC regulated power input
Yellow	NO	Relay normally open end(Connect positive electric lock)
Grey	COM	Relay public end,connect GND
Purple	NC	Relay closed end(Connect positive electric lock)
Brown	BTN	Exit button one end(the other end connected gnd)
Black	GND	12V- DC Regulated power input
Green	D0	WG D0
White	D1	WG D1
Blue	LED	Reader mode
Orange	TXD	Data copying interface
Pink	RXD	Data copying interface

## تنظیمات سیستم کنترل تردد AC 1500

تغییر کد اصلی / کارت اصلی (تنظیمات):

\* + 123456 + # + 0 + # وارد نمودن مجدد کد ۱ تا ۸ رقمی + # + وارد نمودن کد ۱ تا ۸ رقمی

\* + 123456 + # + 0 + # نشان دادن کارت خام

ثابت کارت تردد:

\* + 123456 + # + 1 + ID (4digit) + # + وارد نمودن کد شناسائی رقمی

ثابت کد عبور:

\* + 123456 + # + 2 + ID (4digit) + # + وارد نمودن کد شناسائی رقمی

ثابت کارت به همراه کد:

\* + 123456 + # + 3 + ID (4digit) + # + وارد نمودن کد شناسائی رقمی

حذف یک کاربر (ID):

\* + 123456 + # + 4 + ID (4digit) + # + وارد نمودن کد شناسائی رقمی

حذف کلیه کاربران (ID):

\* + 123456 + # + 5 + # وارد نمودن کد اصلی و یا کارت اصلی

تغییر کد عبور:

\* + 123456 + # + 6 + ID (4digit) + # + وارد نمودن کد عبور جدید رقمی + وارد نمودن کد شناسائی رقمی

تنظیم زمان امتداد سیگنال: (زمان اولیه تنظیم شده ۳ ثانیه)

\* + 123456 + # + 7 + # وارد نمودن زمان دلخواه از (۰ تا ۲۵۵ ثانیه)

ریست کردن کامل تنظیمات سیستم:

\* + 123456 + # + 8 + # وارد نمودن کد اصلی و یا کارت اصلی

ایجاد کردن کارت ثابت و حذف:

\* + 123456 + # + 9 + # نشان دادن کارت خام

نکته: اولین کارت به عنوان کارت ثابت و دومین کارت به عنوان کارت حذف قابل استفاده می باشد. برای استفاده از کارتهای ثابت و حذف ابتدا کلید \* را بفشارید.

ثابت کد عبور عمومی:

\* + 123456 + # + 9 + # وارد نمودن کد رقمی

نکته: به صورت پیش فرض ۷۸۹۰ می باشد.

چیت خروج از برنامه کلید \* را بفشارید.

فعال کردن آلارم به صورت NO و NC:

- برای فعال کردن آلارم به صورت NO کارت ثابت را سه بار به دستگاه نشان دهید.
- برای فعال کردن آلارم به صورت NC کارت حذف را سه بار به دستگاه نشان دهید.
- برای غیر فعال کردن آلارم کد عبور را وارد نمایید.

تنظیمات خروجی رله:

- برای استفاده از خروجی دستگاه به صورت فرمان (چیت درب های اتوماتیک) جامپر J1 را بر روی 1 و 2 تنظیم نمایید.
- برای خروجی رله به صورت ولتاژ (چیت قفل الکتریکی) جامپر J1 را بر روی 2 و 3 تنظیم نمایید.

ریست کارخانه ای دستگاه:

برای حذف کلیه تنظیمات سیستم و تبدیل به حالت کارخانه ای ابتدا ولتاژ را قطع سپس جامپر J2 را اتصال کوتاه داده ولتاژ را وصل و پس از ۲ ثانیه ولتاژ را قطع

و اتصال کوتاه J2 را به حالت اولیه برگردانید سپس ولتاژ را وصل نمایید.